

bitool^{ag}

**LANGHALSSCHLEIFER
LHS 500**



**ORIGINAL
BETRIEBSANLEITUNG**

DE

Bestimmungsgemäßer Gebrauch

Das Gerät muss entsprechend den Vorgaben in der Gebrauchsanweisung betrieben werden. Jede nicht bestimmungsgemäße Verwendung bzw. alle nicht in dieser Gebrauchsanweisung beschriebenen Tätigkeiten am Gerät sind unerlaubter Fehlgebrauch außerhalb der gesetzlichen Haftungsgrenzen des Herstellers.

Allgemeine Sicherheitshinweise

- Für einen sicheren Umgang mit diesem Gerät muss der Benutzer des Geräts diese Gebrauchsanweisung vor der ersten Benutzung gelesen und verstanden haben.
- Beachten Sie alle Sicherheitshinweise! Wenn Sie die Sicherheitshinweise missachten, gefährden Sie sich und andere.
- Bewahren Sie alle Gebrauchsanweisungen und Sicherheitshinweise für die Zukunft auf. Sollten Sie das Gerät weitergeben, versichern Sie sich, dass auch die Gebrauchsanweisung weitergegeben wird.
- Das Gerät darf nur benutzt werden, wenn es einwandfrei in Ordnung ist. Ist das Gerät oder ein Teil davon defekt, muss es von einer Fachkraft instandgesetzt werden.
- Jugendliche unter 18 Jahren sowie Benutzer, die nicht ausreichend mit der Bedienung des Geräts vertraut sind, dürfen das Gerät nicht benutzen.
- Immer die erforderliche persönliche Schutzausrüstung benutzen.
- Immer mit Umsicht und nur in guter Verfassung arbeiten: Müdigkeit, Krankheit, Alkoholgenuss, Medikamenten- und Drogeneinfluss sind unverantwortlich, da Sie das Gerät nicht mehr sicher benutzen können.
- Beachten Sie immer die gültigen nationalen und internationalen Sicherheits-, Gesundheits- und Arbeitsvorschriften.

Arbeitsplatzsicherheit

- Halten Sie Ihren Arbeitsbereich sauber und gut beleuchtet. Unordnung oder unbeleuchtete Arbeitsbereiche können zu Unfällen führen.
- Arbeiten Sie mit dem Elektrowerkzeug nicht in explosionsgefährdeter Umgebung, in der sich brennbare Flüssigkeiten, Gase oder Stäube befinden. Elektrowerkzeuge erzeugen Funken, die den Staub oder die Dämpfe entzünden können.
- Halten Sie Kinder und andere Personen während der Benutzung des Elektrowerkzeugs fern. Bei Ablenkung können Sie die Kontrolle über das Gerät verlieren.

Elektrische Sicherheit

- Der Anschlussstecker des Elektrowerkzeuges muss in die Steckdose passen. Der Stecker darf in keiner Weise verändert werden. Verwenden Sie keine Adapterstecker gemeinsam mit schutzgeerdeten Elektrowerkzeugen. Unveränderte Stecker und passende Steckdosen verringern das Risiko eines elektrischen Schlages.
- Vermeiden Sie Körperkontakt mit geerdeten Oberflächen, wie von Rohren, Heizungen, Herden und Kühlschränken. Es besteht ein erhöhtes Risiko durch elektrischen Schlag, wenn Ihr Körper geerdet ist.
- Halten Sie Elektrowerkzeuge von Regen oder Nässe fern. Das Eindringen von Wasser in ein Elektrogerät erhöht das Risiko eines elektrischen Schlages.
- Zweckentfremden Sie das Kabel nicht, um das Elektrowerkzeug zu tragen, aufzuhängen oder um den Stecker aus der Steckdose zu ziehen. Halten Sie das Kabel fern von Hitze, Öl, scharfen Kanten oder sich bewegenden Geräteteilen. Beschädigte oder verwickelte Kabel erhöhen das Risiko eines elektrischen Schlages.
- Bei Beschädigung der Anschlussleitung darf diese nur durch eine Fachkraft ersetzt werden.
- Wenn Sie mit einem Elektrowerkzeug im Freien arbeiten, verwenden Sie nur Verlängerungskabel, die auch für den Außenbereich geeignet sind. Die Anwendung eines für den Außenbereich geeigneten Verlängerungskabels verringert das Risiko eines elektrischen Schlages.
- Wenn der Betrieb des Elektrowerkzeuges in feuchter Umgebung nicht vermeidbar ist, verwenden Sie einen Fehlerstromschutzschalter mit einem Auslösestrom von 30 mA oder weniger. Der Einsatz eines Fehlerstromschutzschalters vermindert das Risiko eines elektrischen Schlages.

Sicherheit von Personen

- Seien Sie aufmerksam, achten Sie darauf, was Sie tun, und gehen Sie mit Vernunft an die Arbeit mit einem Elektrowerkzeug. Benutzen Sie kein Elektrowerkzeug, wenn Sie müde sind oder unter dem Einfluss von Drogen, Alkohol oder Medikamenten stehen. Ein Moment der Unachtsamkeit beim Gebrauch des Elektrowerkzeugs kann zu ernsthaften Verletzungen führen.
- Personen, die aufgrund mangelnder physischer, psychischer oder sensorischer Eigenschaften nicht in der Lage sind, das Gerät sicher und umsichtig zu bedienen, dürfen das Gerät nicht benutzen.
- Tragen Sie persönliche Schutzausrüstung und immer eine Schutzbrille. Das Tragen persönlicher Schutzausrüstung, wie Staubmaske, rutschfeste Sicherheitsschuhe, Schutzhelm oder Gehörschutz, je nach Art und Einsatz des Elektrowerkzeuges, verringert das Risiko von Verletzungen.
- Vermeiden Sie eine unbeabsichtigte Inbetriebnahme. Vergewissern Sie sich, dass das Elektrowerkzeug ausgeschaltet ist, bevor Sie es an die Stromversorgung und/oder den Akku anschließen, es aufnehmen oder tragen. Wenn Sie beim Tragen des Elektrowerkzeuges den Finger am Schalter haben oder das Gerät eingeschaltet an die Stromversorgung anschließen, kann dies zu Unfällen führen.
- Entfernen Sie Einstellwerkzeuge oder Schraubenschlüssel, bevor Sie das Elektrowerkzeug einschalten. Ein Werkzeug oder Schlüssel, der sich in einem drehenden Geräteteil befindet, kann zu Verletzungen führen.
- Vermeiden Sie eine abnormale Körperhaltung. Sorgen Sie für einen sicheren Stand und halten Sie jederzeit das Gleichgewicht. Dadurch können Sie das Elektrowerkzeug in unerwarteten Situationen besser kontrollieren.
- Tragen Sie geeignete Kleidung. Tragen Sie keine weite Kleidung oder Schmuck. Halten Sie Haare, Kleidung und Handschuhe fern von sich bewegenden Teilen. Lockere Kleidung, Schmuck oder lange Haare können von sich bewegenden Teilen erfasst werden.
- Wenn Staubabsaug- und -auffangeinrichtungen montiert werden können, vergewissern Sie sich, dass diese angeschlossen sind und richtig verwendet werden. Verwendung einer Staubabsaugung kann Gefährdungen durch Staub verringern.

Sorgfältiger Umgang mit und Gebrauch von Elektrowerkzeugen

- Überlasten Sie das Gerät nicht. Verwenden Sie für Ihre Arbeit das dafür bestimmte Elektrowerkzeug. Mit dem passenden Elektrowerkzeug arbeiten Sie besser und sicherer im angegebenen Leistungsbereich.
- Benutzen Sie kein Elektrowerkzeug, dessen Schalter defekt ist. Ein Elektrowerkzeug, das sich nicht mehr ein- oder ausschalten lässt, ist gefährlich und muss repariert werden.
- Ziehen Sie den Stecker aus der Steckdose und/oder entfernen Sie den Akku, bevor Sie Geräteeinstellungen vornehmen, Zubehörteile wechseln oder das Gerät weglegen. Diese Vorsichtsmaßnahme verhindert den unbeabsichtigten Start des Elektrowerkzeuges.
- Bewahren Sie unbenutzte Elektrowerkzeuge außerhalb der Reichweite von Kindern auf. Lassen Sie Personen das Gerät nicht benutzen, die mit diesem nicht vertraut sind oder diese Anweisungen nicht gelesen haben. Elektrowerkzeuge sind gefährlich, wenn Sie von unerfahrenen Personen benutzt werden.
- Pflegen Sie Elektrowerkzeuge mit Sorgfalt. Kontrollieren Sie, ob bewegliche Teile einwandfrei funktionieren und nicht klemmen, ob Teile gebrochen oder so beschädigt sind, dass die Funktion des Elektrowerkzeuges beeinträchtigt ist. Lassen Sie beschädigte Teile vor dem Einsatz des Gerätes reparieren. Viele Unfälle haben ihre Ursache in schlecht gewarteten Elektrowerkzeugen.
- Verwenden Sie Elektrowerkzeug, Zubehör, Einsatzwerkzeuge usw. entsprechend diesen Anweisungen. Berücksichtigen Sie dabei die Arbeitsbedingungen und die auszuführende Tätigkeit. Der Gebrauch von Elektrowerkzeugen für andere als die vorgesehenen Anwendungen kann zu gefährlichen Situationen führen.

Symbole:

Auf dem Produkt, dem Typenschild und in dieser Anleitung finden Sie unter anderem unter anderem die folgenden Symbole und Abkürzungen. Machen Sie sich mit ihnen vertraut, um Gefahren wie Personen- und Sachschäden zu vermeiden.

V~	Volt (Wechselspannung)	mm	Millimeter
Hz	Hertz	kg	Kilogramm
W	Watt	dB(A)	Dezibel (A-Bewertung)
/min or min ⁻¹	Pro Minute	m/s ⁻²	Meter pro Sekunde Quadrat



Verriegeln / zum Festziehen der Sicherung.



Entriegeln/Lösen



Anmerkung/Bemerkung.



Achtung/Warnung



Lesen sie die Sicherheitsanweisungen.



Benutzen Sie einen Gehörschutz



Tragen Sie einen Augenschutz



Tragen Sie eine Atemschutzmaske



Tragen Sie Sicherheitshandschuhe



Tragen Sie rutschfestes Schuhwerk



Schalten Sie das Produkt aus und trennen Sie es von der Stromversorgung, bevor Sie es zusammenbauen, reinigen, einstellen, warten, lagern und transportieren.



Dieses Produkt entspricht der Schutzklasse 2. Das heißt, es ist mit einer verstärkten oder doppelten Isolierung ausgestattet.



Dieses Produkt entspricht den geltenden europäischen Richtlinien und es wurde eine Methode zur Bewertung der Konformität mit diesen Richtlinien durchgeführt.



WEEE-Symbol. Elektroaltgeräte sollten nicht mit dem Hausmüll entsorgt werden. Bitte recyceln Sie sie dort, wo es Einrichtungen gibt. Erkundigen Sie sich bei Ihrer örtlichen Behörde oder Ihrem örtlichen Geschäft nach Recycling-Tipps.

Service

- Lassen Sie Ihr Elektrowerkzeug nur von qualifiziertem Fachpersonal und nur mit Original-Ersatzteilen reparieren.
Damit wird sichergestellt, dass die Sicherheit des Elektrowerkzeuges erhalten bleibt.

Wartung

- Vor allen Arbeiten am Gerät immer den Netzstecker ziehen oder den Akku entfernen (Gerät stromlos schalten).
- Umbauten, eigenmächtige Veränderungen am Gerät sowie die Verwendung nicht zugelassener Teile sind untersagt.
- Es dürfen nur Wartungsarbeiten und Störungsbeseitigungen durchgeführt werden, die hier beschrieben sind. Alle anderen Arbeiten müssen von einer Fachkraft durchgeführt werden.
- Nur Original-Ersatzteile verwenden. Nur diese Ersatzteile sind für das Gerät konstruiert und geeignet. Andere Ersatzteile führen nicht nur zu einem Verlust der Garantie, sie können auch Sie und Ihre Umwelt gefährden.

Lagerung und Transport

- Gerät immer trocken aufbewahren.
- Gerät beim Transport vor Beschädigungen schützen.

Umgang mit Elektrowerkzeugen

- Keine Werkzeuge, Gegenstände oder Kabel im Arbeitsbereich des Gerätes liegen lassen.
- Anschlusskabel immer vom Arbeitsbereich des Gerätes fernhalten. Kabel immer nach hinten vom Gerät wegführen.
- Beim Arbeiten mit dem Gerät immer auf sicheren Stand achten. Das Gerät immer fest halten.
- Überhitzen von Gerät und Werkstück vermeiden.
- Keine asbesthaltige Werkstoffe bearbeiten.

Gerätespezifische Hinweise

- Beim Schleifen von bleihaltigen Anstrichen, einigen Holzarten, Metallen etc. können giftige Stäube entstehen. Benutzen Sie bei solchen Arbeiten unbedingt eine geeignete Atemschutzmaske. Sorgen Sie außerdem für eine ausreichende Belüftung. Der Kontakt oder das Einatmen dieser Stäube stellt eine Gefährdung für die Bedienperson und in der Nähe befindliche Personen dar.

Sicherheitshinweise für alle Anwendungen

Gemeinsame Warnhinweise zum Sandpapierschleifen

- Dieses Elektrowerkzeug ist zu verwenden als Sandpapierschleifer. Beachten Sie alle Warnhinweise, Anweisungen, Darstellungen und Daten, die Sie mit dem Gerät erhalten. Wenn Sie die folgenden Anweisungen nicht beachten, kann es zu elektrischem Schlag, Feuer und/oder schweren Verletzungen kommen.
- Dieses Elektrowerkzeug ist nicht geeignet zum Schleifen mit Drahtbürsten, Polierscheiben oder Trennscheiben. Verwendungen, für die das Elektrowerkzeug nicht vorgesehen ist, können Gefährdungen und Verletzungen verursachen.
- Verwenden Sie kein Zubehör, das vom Hersteller nicht speziell für dieses Elektrowerkzeug vorgesehen und empfohlen wurde. Nur weil Sie das Zubehör an Ihrem Elektrowerkzeug befestigen können, garantiert das keine sichere Verwendung.
- Die zulässige Drehzahl des Einsatzwerkzeugs muss mindestens so hoch sein wie die auf dem Elektrowerkzeug angegebene Höchstdrehzahl. Zubehör, das sich schneller als zulässig dreht, kann zerstört werden.
- Außendurchmesser und Dicke des Einsatzwerkzeugs müssen den Maßangaben Ihres Elektrowerkzeugs entsprechen. Falsch bemessene Einsatzwerkzeuge können nicht ausreichend abgeschirmt oder kontrolliert werden.
- Schleifscheiben, Flansche, Schleifteller oder anderes Zubehör müssen genau auf die Schleifspindel Ihres Elektrowerkzeugs passen. Einsatzwerkzeuge, die nicht genau auf die Schleifspindel des Elektrowerkzeugs passen, drehen sich ungleichmäßig, vibrieren sehr stark und können zum Verlust der Kontrolle führen.
- Verwenden Sie keine beschädigten Einsatzwerkzeuge. Kontrollieren Sie vor jeder Verwendung Einsatzwerkzeuge wie Schleifscheiben auf Absplittungen und Risse, Schleifteller auf

Risse, Verschleiß oder starke Abnutzung. Wenn das Elektrowerkzeug oder das Einsatzwerkzeug herunterfällt, überprüfen Sie, ob es beschädigt ist, oder verwenden Sie ein unbeschädigtes Einsatzwerkzeug. Wenn Sie das Einsatzwerkzeug kontrolliert und eingesetzt haben, halten Sie und in der Nähe befindliche Personen sich außerhalb der Ebene des rotierenden Einsatzwerkzeugs und lassen Sie das Gerät eine Minute lang mit Höchstdrehzahl laufen. Beschädigte Einsatzwerkzeuge brechen meist in dieser Testzeit.

- Tragen Sie persönliche Schutzausrüstung. Verwenden Sie je nach Anwendung Vollgesichtsschutz, Augenschutz oder Schutzbrille. Soweit angemessen, tragen Sie Staubmaske, Gehörschutz, Schutzhandschuhe oder Spezialschürze, die kleine Schleif- und Materialpartikel von Ihnen fernhält. Die Augen sollen vor herumfliegenden Fremdkörpern geschützt werden, die bei verschiedenen Anwendungen entstehen. Staub- oder Atemschutzmaske müssen den bei der Anwendung entstehenden Staub filtern. Wenn Sie lange lautem Lärm ausgesetzt sind, können Sie einen Hörverlust erleiden.
- Achten Sie bei anderen Personen auf sicheren Abstand zu Ihrem Arbeitsbereich. Jeder, der den Arbeitsbereich betritt, muss persönliche Schutzausrüstung tragen. Bruchstücke des Werkstücks oder gebrochener Einsatzwerkzeuge können wegfiegen und Verletzungen auch außerhalb des direkten Arbeitsbereichs verursachen.
- Halten Sie das Gerät nur an den isolierten Griffflächen, wenn Sie Arbeiten ausführen, bei denen das Einsatzwerkzeug verborgene Stromleitungen oder das eigene Netzkabel treffen kann. Der Kontakt mit einer Spannungsführenden Leitung kann auch metallene Geräteteile unter Spannung setzen und zu einem elektrischen Schlag führen.
- Halten Sie das Netzkabel von sich drehenden Einsatzwerkzeugen fern. Wenn Sie die Kontrolle über das Gerät verlieren, kann das Netzkabel durchtrennt oder erfasst werden und Ihre Hand oder Ihr Arm in das sich drehende Einsatzwerkzeug geraten.
- Legen Sie das Elektrowerkzeug niemals ab, bevor das Einsatzwerkzeug völlig zum Stillstand gekommen ist. Das sich drehende Einsatzwerkzeug kann in Kontakt mit der Ablagefläche geraten, wodurch Sie die Kontrolle über das Elektrowerkzeug verlieren können.
- Lassen Sie das Elektrowerkzeug nicht laufen, während Sie es tragen. Ihre Kleidung kann durch zufälligen Kontakt mit dem sich drehenden Einsatzwerkzeug erfasst werden, und das Einsatzwerkzeug sich in Ihren Körper bohren.
- Reinigen Sie regelmäßig die Lüftungsschlitze Ihres Elektrowerkzeugs. Das Motorgebläse zieht Staub in das Gehäuse.
- Verwenden Sie das Elektrowerkzeug nicht in der Nähe brennbarer Materialien. Funken können diese Materialien entzünden.

Rückschlag und entsprechende Warnhinweise

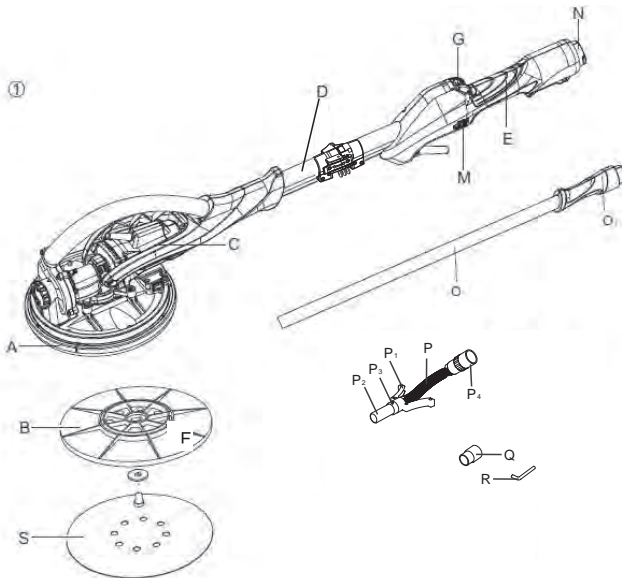
- Rückschlag ist die plötzliche Reaktion infolge eines hakenden oder blockierten drehenden Einsatzwerkzeugs, wie Schleifscheibe, Schleifteller usw.. Verhaken oder Blockieren führt zu einem abrupten Stopp des rotierenden Einsatzwerkzeugs. Dadurch wird ein unkontrolliertes Elektrowerkzeug gegen die Drehrichtung des Einsatzwerkzeugs an der Blockierstelle beschleunigt. Wenn z. B. eine Schleifscheibe im Werkstück hakt oder blockiert, kann sich die Kante der Schleifscheibe, die in das Werkstück eintaucht, verfangen und dadurch die Schleifscheibe ausbrechen oder einen Rückschlag verursachen. Die Schleifscheibe bewegt sich dann auf die Bedienperson zu oder von ihr weg, je nach Drehrichtung der Scheibe an der Blockierstelle. Hierbei können Schleifscheiben auch brechen. Ein Rückschlag ist die Folge eines falschen oder fehlerhaften Gebrauchs des Elektrowerkzeugs. Er kann durch geeignete Vorsichtsmaßnahmen, wie nachfolgend beschrieben, verhindert werden.
- Halten Sie das Elektrowerkzeug gut fest und bringen Sie Ihren Körper und Ihre Arme in eine Position, in der Sie die Rückschlagkräfte abfangen können. Verwenden Sie immer den Zusatzgriff, falls vorhanden, um die größtmögliche Kontrolle über Rückschlagkräfte oder Reaktionsmomente beim Hochlauf zu haben. Die Bedienperson kann durch geeignete Vorsichtsmaßnahmen die Rückschlag- und Reaktionskräfte beherrschen.
- Bringen Sie Ihre Hand nie in die Nähe sich drehender Einsatzwerkzeuge. Das Einsatzwerkzeug kann sich beim Rückschlag über Ihre Hand bewegen.
- Meiden Sie mit Ihrem Körper den Bereich, in den das Elektrowerkzeug bei einem Rückschlag bewegt wird. Der Rückschlag treibt das Elektrowerkzeug in die Richtung entgegengesetzt zur Bewegung der Schleifscheibe an der Blockierstelle.
- Arbeiten Sie besonders vorsichtig im Bereich von Ecken, scharfen Kanten usw. Verhindern Sie, dass Einsatzwerkzeuge vom Werkstück zurückprallen und verklebten. Das rotierende Einsatzwerkzeug neigt bei Ecken, scharfen Kanten oder wenn es abprallt, dazu, sich zu verklebten. Dies verursacht einen Kontrollverlust oder Rückschlag.

Besondere Warnhinweise zum Schleifen

- Benutzen Sie keine überdimensionierten Schleifblätter, sondern befolgen Sie die Herstellerangaben zur Schleifblattgröße. Schleifblätter, die über den Schleifteller hinausragen, können Verletzungen verursachen sowie zum Blockieren, Zerreißen der Schleifblätter oder zum Rückschlag führen.

Ihr Gerät im Überblick

- A Schleifkopf inkl. LED
- B Schleifteller
- C Motorgehäuse
- D Griffstange
- E Hauptgriff
- F Schraube und Unterlegscheibe
- G EIN / AUS Schalter
- M Drehzahlregulierung
- N Staubabsaugung (mit Verschlusshebel)
- O Verlängerungsstab
- O1 Hinterer Griff
- O2 Staubabsaugung (mit Einstellhülse)
- P Absaugschlauch
- P1 Standfuß
- P2 Stecker (vormontiert) (38mm)
- P3 Vakuum Ring zur Einstellung der Saugleistung
- P4 Adapter (vormontiert) (47mm)
- Q Adapter (vormontiert) (35mm)
- R Inbusschlüssel S5
- S Schleifmittel



Auspacken und Montage

Auspacken

Gerät auspacken und auf Vollständigkeit prüfen.

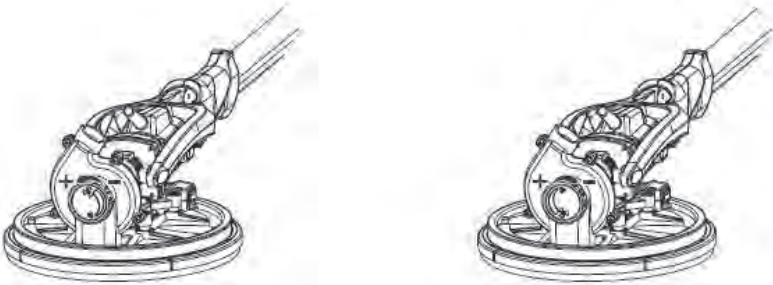
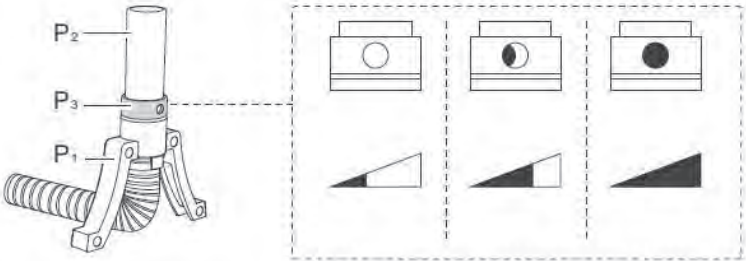
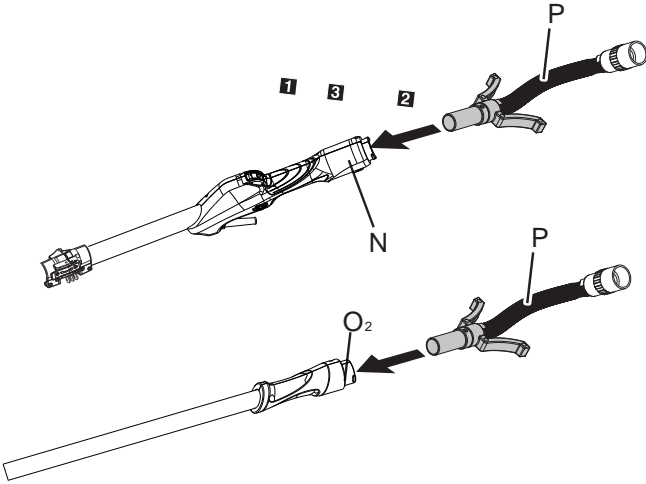
Hinweis:

Sollte eines der Teile fehlen oder beschädigt sein, wenden Sie sich bitte an Ihren Händler.

Lieferumfang

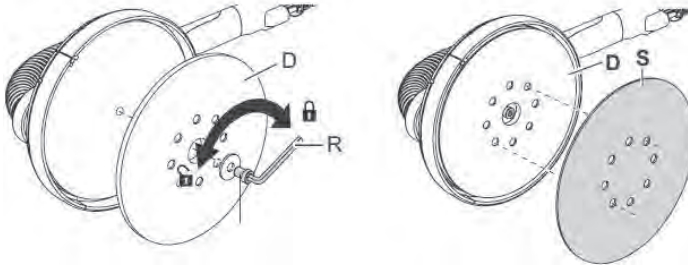
- Trockenbauschleifer
- Absaugschlauch
- Schleifmittel
- Verlängerung
- Werkzeug-Set
- Gebrauchsanweisung
- Adapter für Staubsaugeranschluss (2x)

Fixierung (N) öffnen.
 Absaug Schlauch (P) in Fixierung (N) / (O2) stecken.
 Fixierung (N) / (O2) zudrehen.



Schleifblätter montieren

- Das Schleifblatt (S) mittig auf den
- Das Schleifteller (D) legen und festschrauben (R).
- Das Schleifblatt ist mit einem Vlies auf der Unterseite versehen.
- Durch den Klettverschluss am Schleifteller wird das Schleifblatt fixiert.



Bedienung

Vor dem Einschalten überprüfen!

Überprüfen Sie den sicheren Zustand des Gerätes:

Prüfen Sie, ob es sichtbare Defekte gibt.

Prüfen Sie, ob alle Teile des Gerätes fest montiert sind.

Schleifen



WARNUNG - Verletzungsgefahr!

Das Gerät darf nur zum Trockenschleifen benutzt werden. Achten Sie auf einen sicheren Stand. Stellen Sie sich während des Arbeitens auf einen ebenen Untergrund und wahren Sie das Gleichgewicht. Stellen Sie sich beim Arbeiten in der Höhe auf ein sicheres Baugerüst und achten Sie auf einen sicheren Stand.

VORSICHT - Geräteschaden!

Kontrollieren Sie die Flächen auf Nägel, Schrauben und metallische Gegenstände. Diese können Schaden am Gerät verursachen.

Hinweis:

Übermäßiges Aufdrücken führt nicht zu einer höheren Schleifleistung, sondern zu stärkerem Verschleiß von Gerät und Schleifblatt sowie zur Beschädigung des Materials.

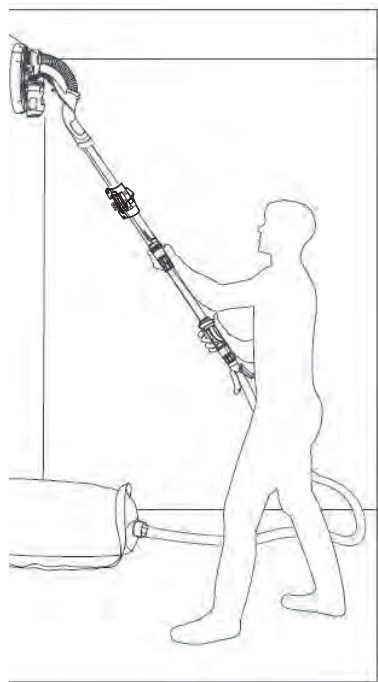
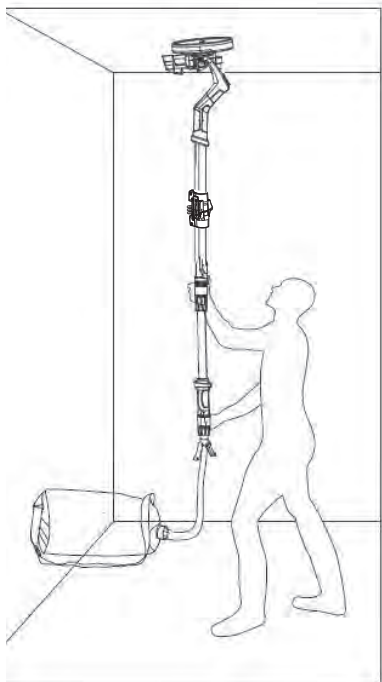
Hinweis:

Verwenden Sie nur geeignete Staubsauger. Auf keinen Fall Haushaltsstaubsauger verwenden.

Arbeiten Sie immer mit gleich bleibenden Bewegungen.

Führen Sie den Schleifteller mit leichtem Druck über die zu bearbeitenden Stellen.

Schleifen Sie grobe Stellen mehrmals, anstatt mit festem Druck auf der Stelle zu bleiben.

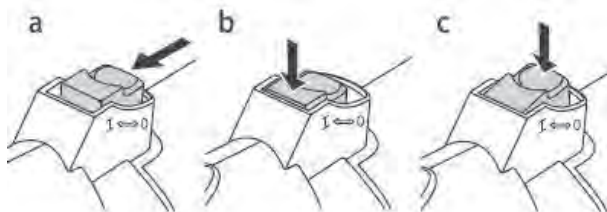


Gerät einschalten

Gerät mit beiden Händen an den Handgriffen festhalten.
Ein-/Ausschalter (G) nach vorne schieben. Gerät startet.

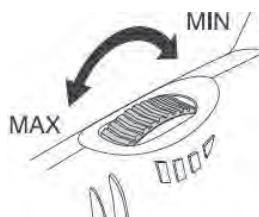
Gerät ausschalten

Ein-/Ausschalter (G) am hinteren Ende nach unten drücken. Gerät stoppt.



Geschwindigkeit einstellen

Der Geschwindigkeitsregler (M) ermöglicht ein stufenloses Anpassen der Drehzahl.
Drehzahl durch Verstellen des Geschwindigkeitsreglers (M) einstellen.

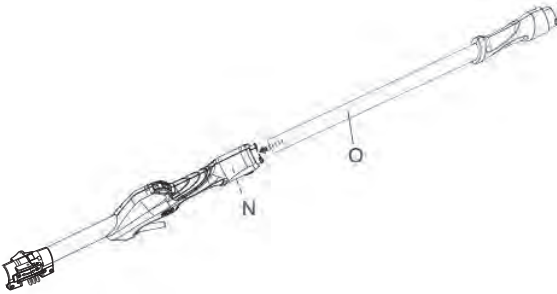


Gerät verlängern

Fixierung (N) öffnen.

Absaugschlauch gegebenenfalls
aus Fixierung ziehen.

Verlängerung (O) in Fixierung (N) stecken.



Hinweis:

Die Verlängerung (O) besitzt auf einer Seite eine Führungsnut. Die Führungsnut muss in die Aufnahme im Inneren der Fixierung am hinteren Handgriff (N oder O2) gesteckt werden.

Absaugschlauch in Fixierung der Verlängerung stecken.
Fixierung schließen.

Reinigung und Wartung



GEFAHR

Stromschlaggefahr!

Vor allen Arbeiten am Gerät immer den Netzstecker ziehen (Gerät stromlos schalten).

Gerät reinigen



GEFAHR - Stromschlaggefahr!

Das Gerät niemals mit Wasser bespritzen oder dem Wasser aussetzen.

Zur Reinigung niemals Reinigungs- oder Lösungsmittel verwenden. Dem Gerät könnten irreparable Schäden zugefügt werden. Die Kunststoffteile können von den Chemikalien angegriffen werden.

Ein sorgfältiger Umgang und eine regelmäßige Reinigung stellen sicher, dass das Gerät lange funktionstüchtig und leistungsfähig bleibt.

- Schmutz mit einer Bürste entfernen.
- Gerät mit einem leicht angefeuchteten Tuch abwischen.
- Lüftungsschlitze sauber und frei von Staub halten.
- Schmutz mit einer Bürste entfernen.
- Gerät mit einem leicht angefeuchteten Tuch abwischen.
- Lüftungsschlitze sauber und frei von Staub halten.

**WARNUNG - Verletzungsgefahr!**

Achten Sie beim Einbau darauf, dass der Schleifteller (B) korrekt auf der Motorwelle sitzt. Der Schleifteller (B) hat auf der Rückseite eine Passnut zur Aufnahme der Motorwelle.

- Schleifteller (B) aufsetzen.
- Schleifteller (B) festhalten.
- Schraube (F) mit Sechskantschlüssel (R) im Uhrzeigersinn handfest anziehen.

Aufbewahrung, Transport**Aufbewahrung**

Lagern Sie das Gerät an einem trockenen, gut belüfteten Ort.

Transport

Beim Versand nach Möglichkeit die Originalverpackung verwenden.

Entsorgung**Gerät entsorgen**

Geräte, die mit dem nebenstehenden Symbol gekennzeichnet sind, dürfen nicht mit dem Hausmüll entsorgt werden. Sie sind verpflichtet, solche Elektro- und Elektronik-Altgeräte separat zu entsorgen.

Informieren Sie sich bitte bei Ihrer Kommune über die Möglichkeiten der geregelten Entsorgung.

Mit der getrennten Entsorgung führen Sie die Altgeräte dem Recycling oder anderen Formen der Wiederverwertung zu. Sie helfen damit zu vermeiden, dass u. U. belastende Stoffe in die Umwelt gelangen.

Verpackung entsorgen

Die Verpackung besteht aus Karton und entsprechend gekennzeichneten Folien, die recycelt werden können. Führen Sie diese Materialien der Wiederverwertung zu.

Technische Daten

Nennspannung	230 V ~ /50 Hz
Nennleistung	820 W
Leerlaufdrehzahl	600 - 1800 min ⁻¹
Abmaße Schleifplatte (Durchmesser)	215 mm
Schleifteller (Durchmesser)	225 mm
Schutzklasse	II
Schutzgrad	IP 20
Schalldruckpegel (LPA)*	85 dB (A)
Schalleistungspegel (LWA)*	96 dB (A)
Unsicherheit	3 dB (A)
Vibration	2,93 m/s ²
Unsicherheiten	1,5 m/s ²

*) Die angegebenen Werte sind Emissionswerte und müssen damit nicht zugleich auch sichere Arbeitsplatzwerte darstellen. Obwohl es eine Korrelation zwischen Emissions- und Immissionspegeln gibt, kann daraus nicht zuverlässig abgeleitet werden, ob zusätzliche Vorsichtsmaßnahmen notwendig sind oder nicht. Faktoren, welche den aktuellen am Arbeitsplatz vorhandenen Immissionspegel beeinflussen, beinhalten die Eigenart des Arbeitsraumes, andere Geräuschquellen, z.B. die Zahl der Geräte und anderer benachbarter Arbeitsvorgänge. Die zulässigen Arbeitsplatzwerte können ebenso von Land zu Land variieren. Diese Information soll jedoch den Anwender befähigen, eine bessere Abschätzung von Gefährdung und Risiko vorzunehmen.

CE / UKCA Konformitätserklärung

Wir erklären in alleiniger Verantwortung, dass das unter „Technische Daten“ beschriebene Produkt mit den folgenden Richtlinien und normativen Dokumenten übereinstimmt:

Machinery Directive 2006/42/EC

EMC Directive 2014/30/EU

RoHS Directive 2011/65/EU

EN 62841-1: 2015 + AC:2015

EN IEC 62841-2-3: 2021 + A11:2021

EN 55014-1:2017

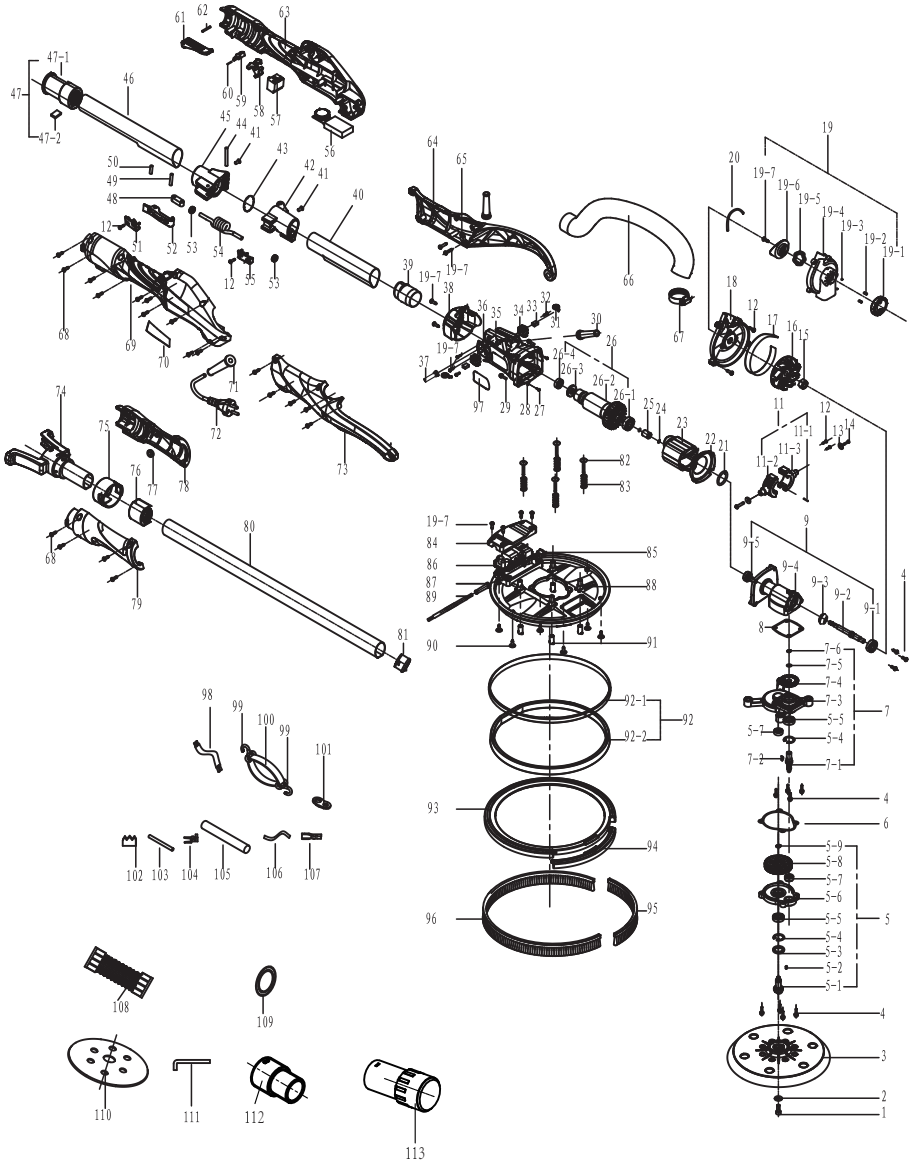
EN 55014-2:2015

EN 61000-3-2: 2014

EN 61000-3-3: 2013

Änderungen vorbehalten

Explosionszeichnung / Exploded Drawing



1	Screw M6X14	1	43	O-ring $\phi 35 \times 3.5$	1
2	Flat washer $\phi 6$	1	44	Pin $\phi 5 \times 45$	1
3	Sanding pad	1	45	back rubber sleeve	1
4	Screw M4X16	11	46	back Aluminium pipe	1
5	Small bearing cover	1	47	Seal cartridge assemble	1
5-1	Output shaft	1	47-1	Seal cartridge for main handle	1
5-2	Pin	1	47-2	#N/A	1
5-3	Oil seal	1	48	#N/A	1
5-4	Circlip $\phi 22$	2	49	Pin $\phi 5 \times 30$	1
5-5	Bearing 6900-2RS	2	50	Pin $\phi 5 \times 16.8$	1
5-6	Small bearing cover	1	51	back rubber sleeve pressing plate	1
5-7	Bearing 606-2Z	2	52	Locking wrench	1
5-8	End gear	1	53	Sleeve	2
5-9	Circlip $\phi 9$	1	54	Cable without plug	1
6	Paper washer	1	55	front rubber sleeve pressing plate	1
7	Middle support assemble	1	56	PCB board	
7-1	2nd main gear shaft	1	57	Switch	1
7-2	Pin 3x3.5x10	1	58	Push rod for switch	1
7-3	Middle support	1	59	Strigger	1
7-4	Tapered gear	1	60	Pin $\phi 1.5 \times 11.8$	1
7-5	Copper washer $\phi 14 \times \phi 9 \times 0.1$	1	61	Lock wrench	1
7-6	Circlip $\phi 9$	2	62	Pin $\phi 5 \times 28$	1
8	Paper washer	1	63	Left main handle	1
9	gear box assemble		64	Left handle stand	1
9-1	Bearing 629-2RS	1	65	Cable plate	1
9-2	The connecting shaft for fan blade	1	66	350 hose	1
9-3	Small gear	1	67	Hoop	1
9-4	Gear box	1	68	Screw ST4X16	19
9-5	Bearing 626Z2	1	69	Right main handle	1
11	flexible sleeve assemble		70	label	1
11-1	Pin $\phi 3 \times 20$	1	71	Cable sleeve	1
11-2	Left flexible sleeve	1	72	Cabel	1
11-3	Right flexible sleeve	1	73	Right handle stand	1
12	Screw ST4X12	10	74	Protect adaptor $\phi 38$	1
13	Flat washer $\phi 14 \times \phi 4 \times 1$	1	75	Lock ring	1
14	Screw ST4X18	2	76	Seal cartridge for sub-handle	1
15	Screw M5X10	1	77	Washer	1
16	fan blade	1	78	Left sub-handle	1
17	metal plate	1	79	Right sub-handle	1
18	Down cover for vacuum enclosures wind	1	80	Aluminium pipe	1
19	Up cover for vacuum enclosures wind assemble	1	81	Extension rod guide sleeve	1
19-1	Suction power adjust knob	1	82	Screw ST4X35	4
19-2	Spring for knob	2	83	Compression spring	4
19-3	Ball	2	84	Cover for PCBA	1
19-4	Up cover for vacuum enclosures wind	1	85	Switch	1
19-5	Suction regulating valve	1	86	PCBA for LED light	1
19-6	Wave washer	1	87	Sleeve	1
19-7	Screw ST4X14	11	88	Sanding pad cover	1
20	sealing strip	0.3m	89	Cable without plug	1
21	A matrix ring $\phi 30 \times \phi 26 \times 2$	1	90	Screw ST4X12	6
22	Wind circle	1	91	Disc clamp	4
23	Stator	1	92	LED light	1
24	O-ring $\phi 8 \times \phi 4 \times 2$	2		Transparent cover for LED light	1
25	Adapter sleeve	1	93	Brush rack	1
26	rotor assemble	1	94	Side of the circle	1
26-1	Bearing 8000-2RS	1	95	Short brush h22*180mm	1
26-2	rotor	1	96	Long brush h22*600mm	1
26-3	Shield	1	97	label	2
26-4	Bearing 607-2RS	1	98	Cabel H03VVH2-F-2*0.5*0.15M(30/30mm)	1
27	Screw ST3X12	2	99	Hook for location	2
28	washer $\phi 8.5 \times \phi 3.2 \times 1$	2	100	String	1
29	Screw M4X20	4	101	Tab	1
30	Sleeve	2	102	Three tooth buckle	6
31	Coil spring	1	103	Heat shrinkable tube $\phi 3$	0.42m
32	Screw ST3X10	4	104	Y-style insert buckle	2
33	Carbon brush	1	105	Heat shrinkable tube $\phi 5$	0.10m
34	Brush holder	1	106	6-0.3 copper strip	5
35	Pressing block on motor housing	1	107	Phosphor copper buckle $\phi 2.8$	4
36	Housing	1	108	0.15m hose	1
37	Sleeve	1	109	Seal washer	2
38	Housing cover	1	110	Sanding paper	1
39	Ellipticle connector	1	111	Screw S5	1
40	front Aluminium pipe	1	112	adaptor $\phi 35$	1
41	Clinch bolt $\phi 5$	2	113	adaptor $\phi 47$	1
42	front rubber sleeve	1			